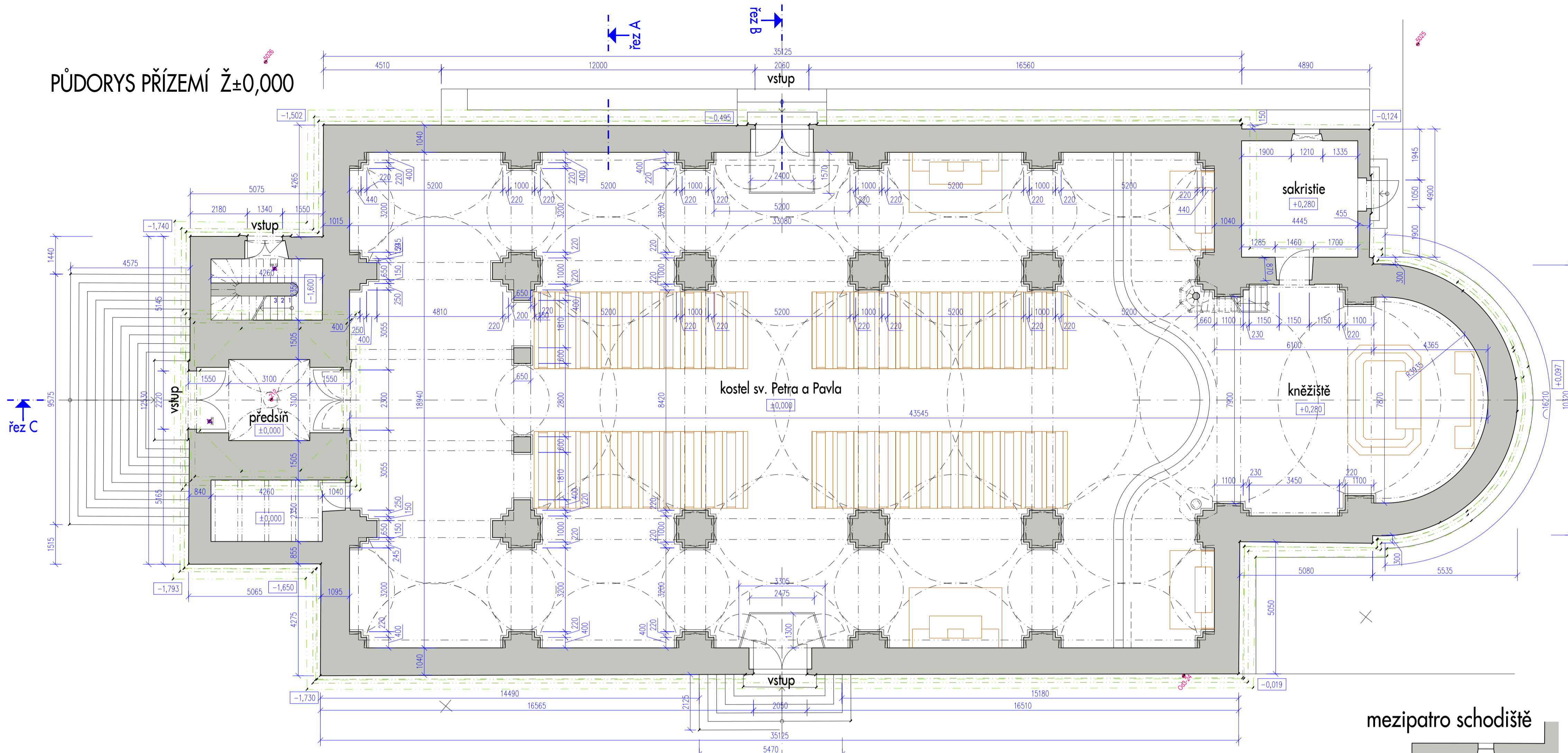
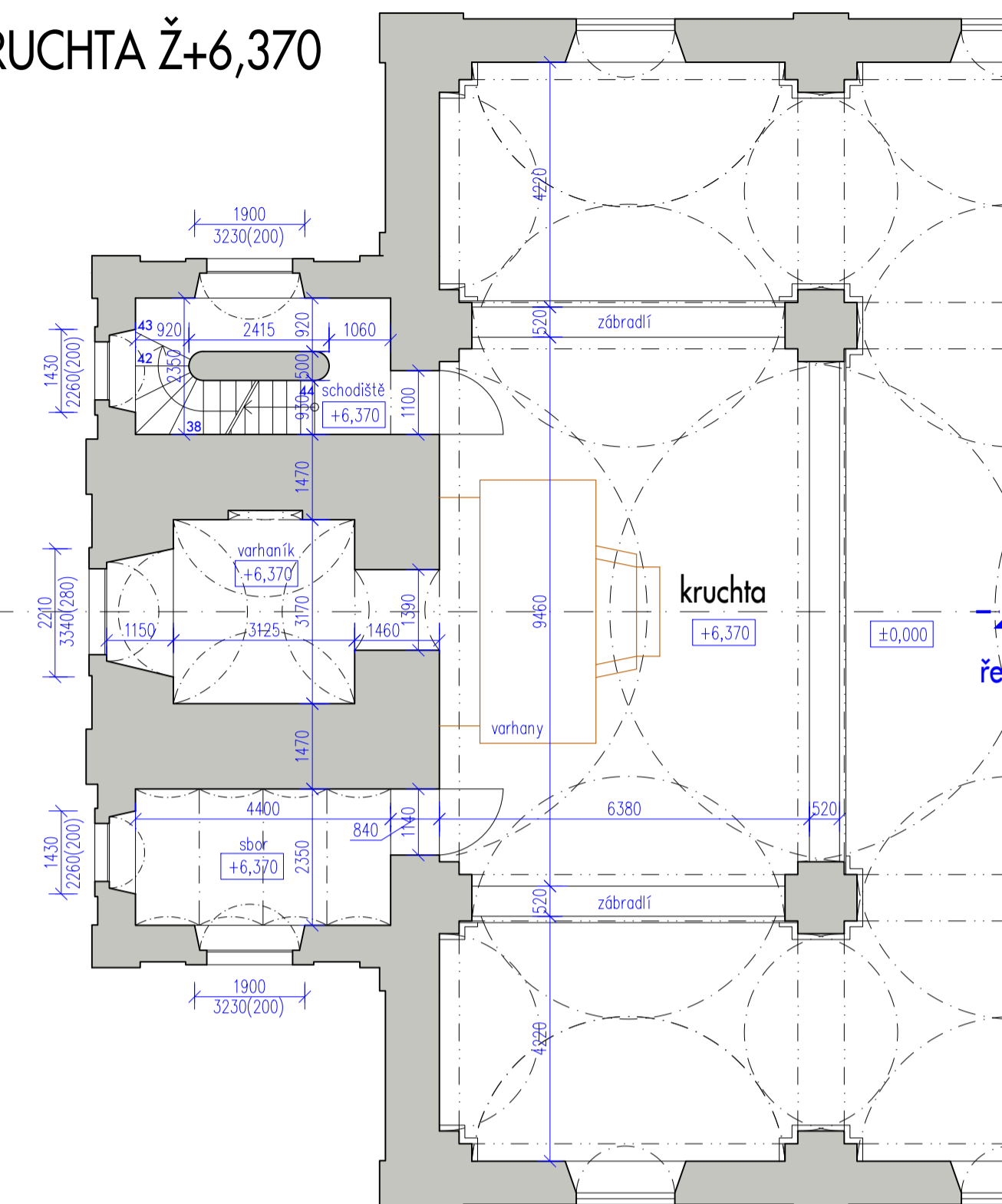


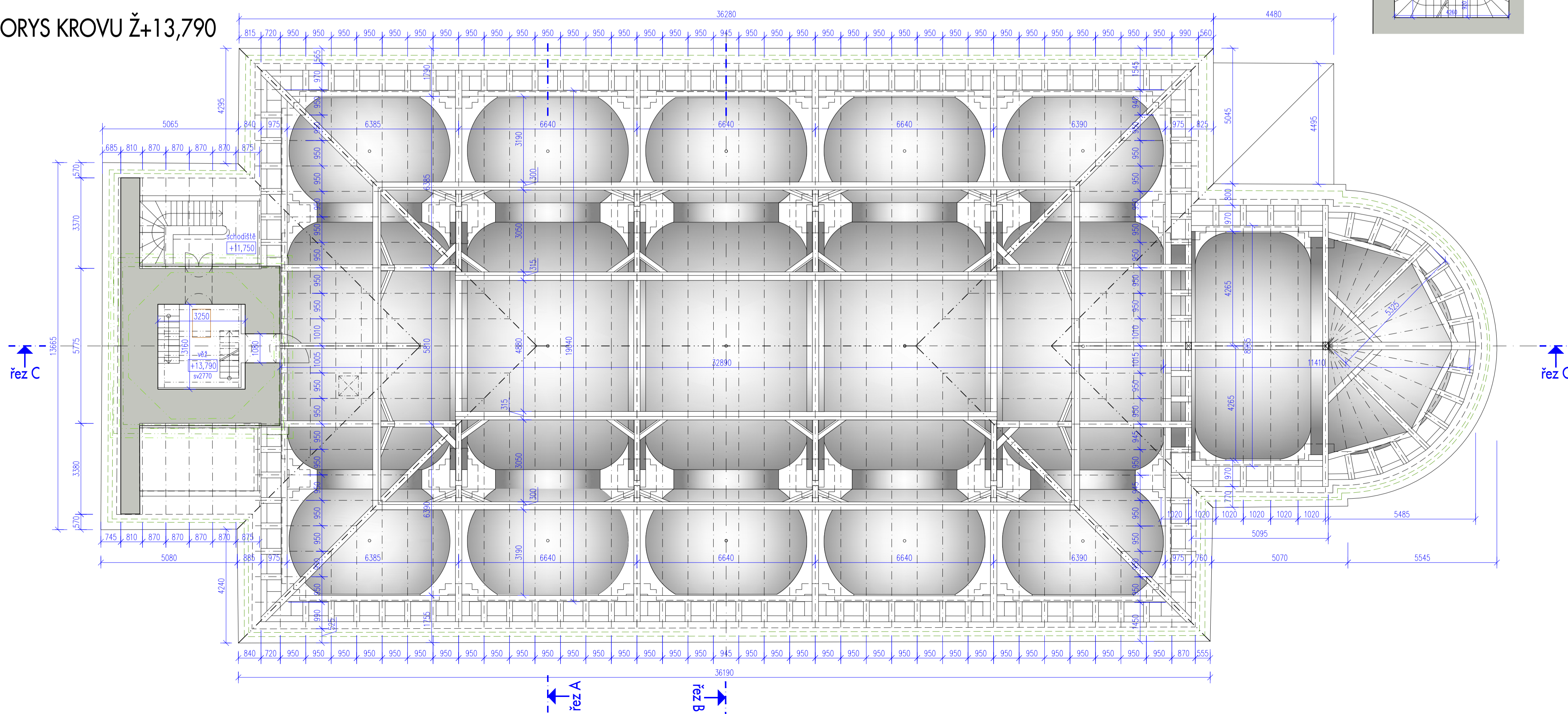
PŮDORYS PŘÍZEMÍ Ž±0,000



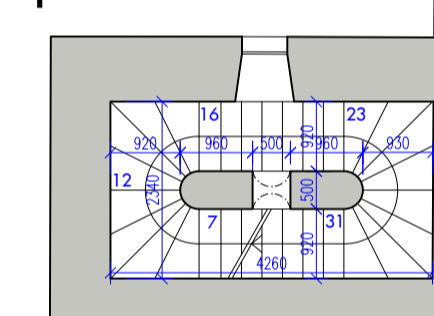
KRUCHTA Ž+6,370



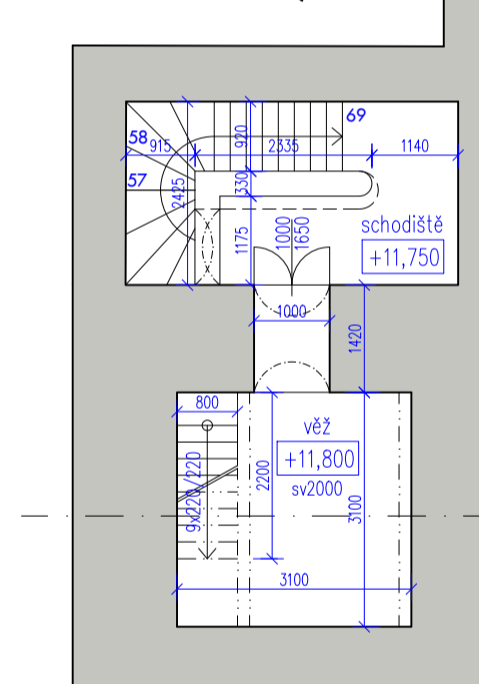
PŮDORYS KROVU Ž+13,790



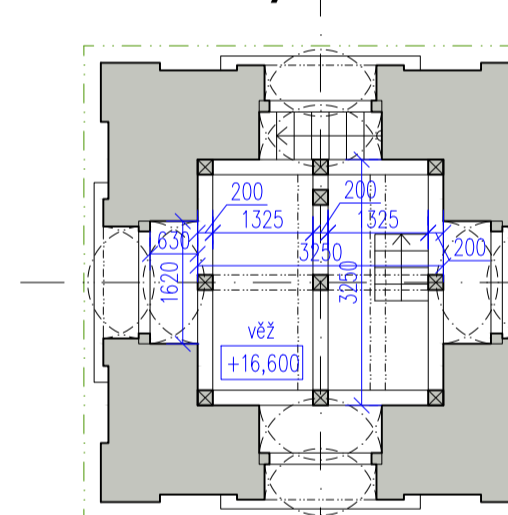
mezipatro schodiště



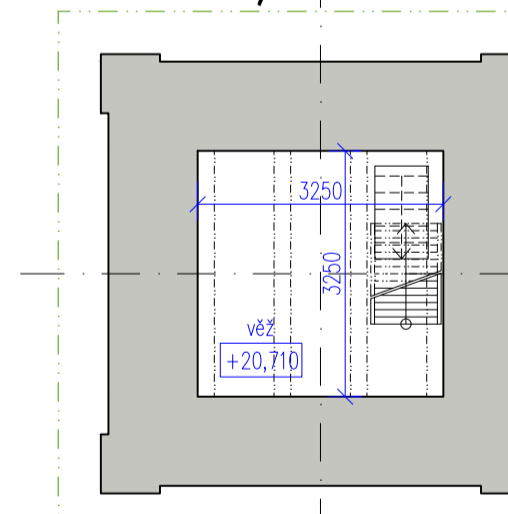
schodiště a věž +11,750



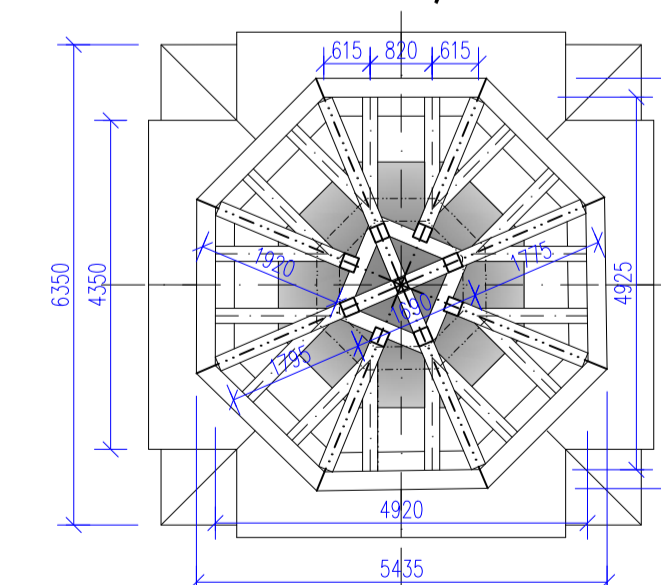
věž (zvony) +16,600



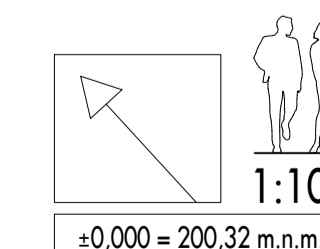
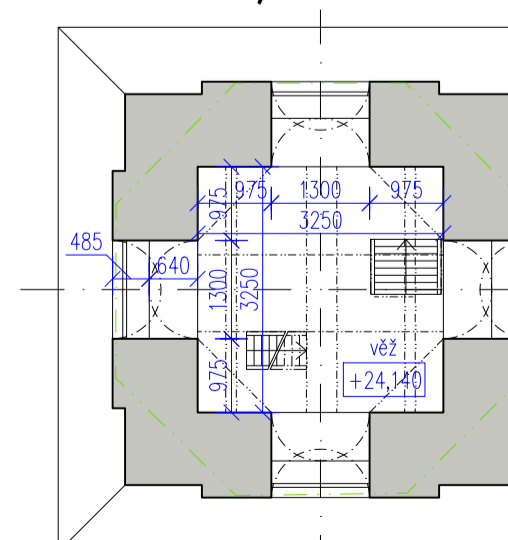
věž +20,710



krov věže +30,050



věž +24,140



Hlavní projektant: Ing. arch. Frýmaš Mazal	Kontroloval, zaps. projektant: Ing. arch. Lenka Mazalová	Vypracoval: Ing. arch. Frýmaš Mazal	AAA STUDIO, s.r.o. architektonická kancelář Sokolovo Bz. 602 00 Brno K: 233 40 603
Kraj: Jihomoravský	Obec: Dolní Kounice	Kat. území: Dolní Kounice	Formát: 11/2018
Investor: Římskokatolická farnost Dolní Kounice, Masarykovo náměstí 129/20, 66464 Dolní Kounice	Stavba:	Číslo zakázky:	stavební zaměření
Název díla: KOSTEL SV. PETRA A PAVLA v Dolních Kounicích	Archivní číslo:	Číslo výkresu:	1:100
Obsah: PŮDORYS PŘÍZEMÍ, KROVU, SCHODIŠTĚ A PATER VĚŽE	Mříčka:	Číslo výkresu:	01